

Modularne urządzenia grzewcze  
900XP Płyta grillowa elektryczna (bez  
pochyłości), gładka powierzchnia  
chromowana szczotkowana, 400 mm

Nr pozycji \_\_\_\_\_

Nr modelu \_\_\_\_\_

Nazwa \_\_\_\_\_

Nr SIS \_\_\_\_\_

AIA # \_\_\_\_\_



391357 (E9IINDAOMCA)

Elektryczna płyta grillowa nadstawkowa, gładka powierzchnia chromowana, 400 mm, (płyta bez pochyłości)

391398 (E9IINIAOMCA)

Elektryczna płyta grillowa nadstawkowa, gładka powierzchnia chromowana, 400 mm, (płyta bez pochyłości), 230 V

## Podstawowa charakterystyka

- Urządzenie do montażu na podstawach otwartych, podporach mostkowych lub systemach Cantilever.
- Duży otwór odpływowy na powierzchni do smażenia do spustu tłuszczu do dużego pojemnika, umieszczonego pod powierzchnią.
- Elementy elektryczne ze stopu Incoloy pod płytą grillową.
- Termostat bezpieczeństwa i regulacja termostatyczna.
- Wysokie osłony chroniące przed rozbryzgiem z tyłu i z boku powierzchni do smażenia, są wyprodukowane ze stali nierdzewnej. Osłony można łatwo zdemontować w celu czyszczenia i myć w zmywarce.
- Specjalny design systemu pokrętki regulacyjnej zapewnia zabezpieczenie przed wnikaniem wody.
- Ochrona przed wodą IPX5.
- Regulowana temperatura grzania w zakresie od 120°C do 280°C.
- Powierzchnię z warstwą chromu na szczotkowanej płycie jest odporna przeciw porysowaniu.
- Skrobak do płyt gładkich jest w komplecie dostawy.
- Urządzenie do instalowania nadstawkowego.

## Konstrukcja

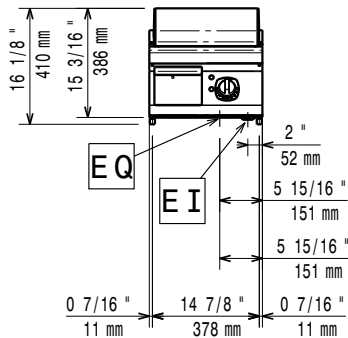
- Urządzenie o głębokości 930 mm dla zapewnienia większej powierzchni roboczej.
- Panele zewnętrzne ze stali nierdzewnej z wykończeniem Scotch Brite.
- Blat roboczy ze stali nierdzewnej o grubości 2 mm,
- Urządzenie ma boczne krawędzie pod kątem prostym, pozwalające na równe dopasowanie połączeń między urządzeniami, eliminując przerwy i ewentualne miejsca gromadzenia się zabrudzeń.
- Płyta do grillowania jest wyprodukowana ze stali miękkiej o grubości 15 mm (do doskonałego rozprzodzenia ciepła), na powierzchni z warstwą chromowaną szczotkowaną do optymalnych wyników grillowania i używania.
- Powierzchnia do smażenia całkowicie gładka.

## Uwzględnione akcesoria

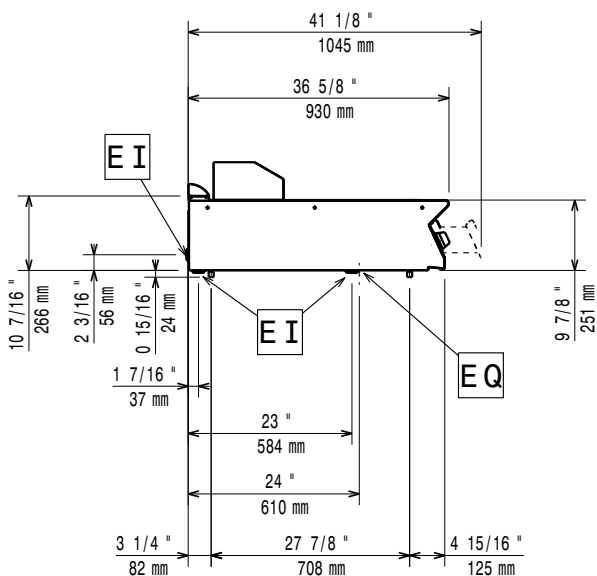
- 1 x Skrobak do gładkich PNC 164255 płyt grillowych
- 1 x Korek do zamknięcia PNC 206296 otworu odpływowego płyt grillowych bez pochyłości

APROBATA

Przód

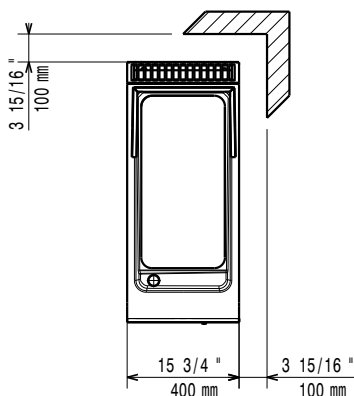


Bok



EI = Złącze elektryczne  
EQ = Śruba ekwipotencjalna

Góra



## Elektryczne

Napięcie zasilania:

391357 (E9IINDAOMCA)	380-400 V/3 ph/50-60 Hz
391398 (E9IINIAOMCA)	230 V/3 ph/50/60 Hz

Moc całkowita:

7.5 kW

## Kluczowe informacje:

Temperatura robocza MIN:

120 °C

Temperatura robocza  
MAKS.:

280 °C

Wymiary zewnętrzne,  
szerokość:

400 mm

Wymiary zewnętrzne,  
głębokość:

930 mm

Wymiary zewnętrzne,  
wysokość:

250 mm

Ciężar netto:

55 kg

Ciężar wysyłkowy:

391357 (E9IINDAOMCA)	56 kg
391398 (E9IINIAOMCA)	65 kg

Objętość wysyłkowa:

0.25 m<sup>3</sup>

Szerokość powierzchni  
gotowania:

330 mm

Głębokość powierzchni  
gotowania:

700 mm